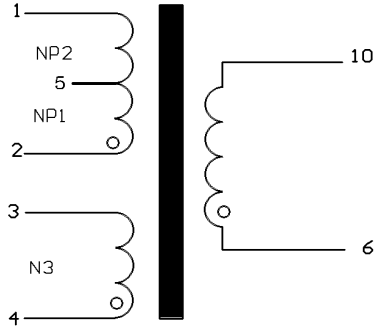
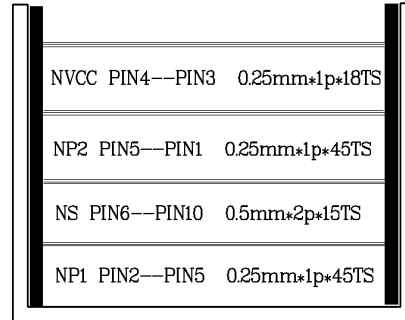


RM6222D(12V/1.5A)变压器参数

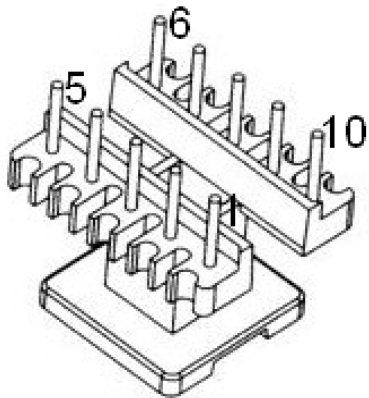
1、 电气原理图



2、 变压器绕制



3、 骨架视图



4、 电气特性参数及要求

磁芯要求: EE25

- 主感量: $L_p = 1 \text{ mH} \pm 10\%$ (PIN2-PIN1);
- 测试条件: (1)、测试频率1Khz;
(2)、测试电压0.25V;
- 耐压: PRI-SEC: 3750Vac 1min 1mA(Max);
PRI-CORE: 1500Vac 1min 1mA(Max);
SEC-CORE: 1500Vac 1min 1mA(Max);

注: 变压器有斜边一脚为起始1脚。