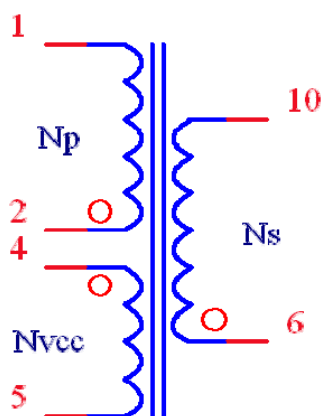


## RM3261(9V\_500mA)变压器参数

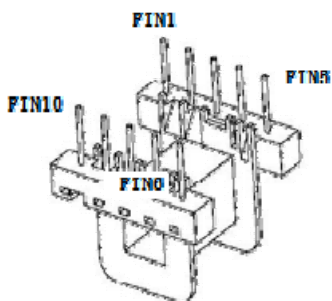
### 1、电气原理图



### 2、变压器绕制

0.9cm 宽绝缘胶纸三层
Nvcc PIN4→PIN5 0.21mm*38T 密绕一层
0.9cm 宽绝缘胶纸三层
Ns PIN6→PIN10 0.27mm*16T 居中密绕
0.9cm 宽绝缘胶纸三层
Np PIN2→PIN1 0.21mm*130T 密绕四层

### 3、骨架俯视图



### 4、电气特性参数及要求

**磁芯要求:** FC40 或者同等材料 EE16

- 主电感量:  $L_p=2.0\mu\text{H}\pm 5\%$  (PIN2→PIN1)
- 测试条件: 1. 测试频率 1KHz  
2. 测试电压 0.25V
- 耐压: PRI-SIC: 3750Vac 1MIN 1mA(max)  
PRI-CORE: 1500Vac 1MIN 1mA(max)  
SEC-CORE: 1500Vac 1MIN 1mA(max)