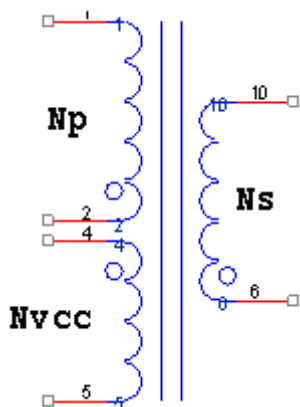


## RM3261(5V\_1A)变压器参数

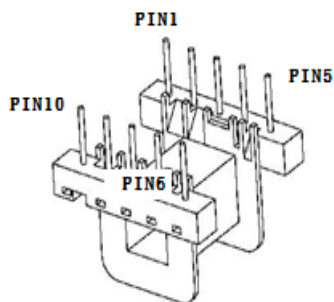
### 1、电气原理图



### 2、变压器绕制



### 3、骨架俯视图



### 4、电气特性参数及要求

磁芯要求: PC40 或者同等材质 EE16

- 主感量:  $L_p = 1.6\text{mH} \pm 5\%$ , (PIN2-PIN1)
- 测试条件: (1)、测试频率 1KHz;  
(2)、测试电压 0.25V;
- 耐压: PRI-SEC: 3750Vac 1MIN 1mA(max).  
PRI-CORE: 1500Vac 1MIN 1mA(max)  
SEC-CORE: 1500Vac 1MIN 1mA(max)